

плъзгачи

# DYNAPRO

Стабилни. Прецизни. Синхронизирано движение.  
4D регулиране. Доказани милиони пъти.



MADE IN  
AUSTRIA

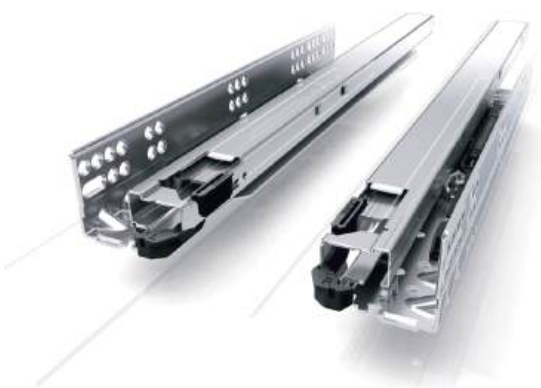


reddot award  
winner

ОБЩ ПРЕГЛЕД

## Скрити, издръжливи, безшумни

Скритите плъзгачи на GRASS са въплъщение на изключително лесно отваряне, отлично движение, минимално усукване на чекмеджетата и изключителна надеждност. Тези характеристики превърнаха нашите плъзгачи в едни от най-успешните скрити системи за дървени чекмеджета в света..

**40 до 70 кг**

Товароносимост

**2D/3D/4D**

Реглаж

**Soft-Close**

Затваряне с плавно

**Soft-Close Tipmatic**

Отваряне с пуш и плавно затваряне

**Tipmatic (пуш)**

Отваряне с натискане

**Съвместим с Vionaro**

Метални страници

**За 16 мм (макс)**

Дървени страници

**Пълна синхронизация**

Плавно и безшумно движение без усукване

**Висока товароносимост. Синхронизирано движение. 4D регулиране.**

## Дунапро

### Скрити плъзгачи за дървени чекмеджета.

Дунапро - Невидима функционалност за изискани кухни, дневни и бани.

	Описание		Стр.
	Предимства и дизайн		6
	Tipmatic Soft-close - отваряне с пуш и плавно прибиране		8
	<b>Дунапро Ценови лист</b>		<b>12</b>
	Плъзгач с пълно изтегляне Дунапро 40/70 кг Soft-close <ul style="list-style-type: none"> <li>• Система за плавно затваряне</li> <li>• 4-измерно регулиране (странично, по височина, наклон и дълбочина)</li> </ul>		12
	Плъзгач с пълно изтегляне Дунапро 40/70 кг Tipmatic Soft-close <ul style="list-style-type: none"> <li>• Система за отваряне с пуш и плавно затваряне</li> <li>• 4-измерно регулиране (странично, по височина, наклон и дълбочина)</li> </ul>		16
	Плъзгач с пълно изтегляне Дунапро 40/70 кг Tipmatic - пуш <ul style="list-style-type: none"> <li>• Система за отваряне с пуш</li> <li>• 4-измерно регулиране (странично, по височина, наклон и дълбочина)</li> </ul>		22
	Дунапро за монтаж на дъно 40 кг (изтеглящ се рафт) <ul style="list-style-type: none"> <li>• Монтаж върху основата на корпуса или рафта</li> <li>• Система за плавно затваряне</li> </ul>		26
	Пример за приложение на изключително широко чекмедже <ul style="list-style-type: none"> <li>• Изключително широко чекмедж без допълнителна централна стена</li> <li>• Модерен дизайн с големи чела и без загуба на място за съхранение</li> </ul>		30
	Техническа информация		32
	Информация за монтаж		36

ЕДНО РЕШЕНИЕ

## Една система за всички жилищни пространства.

Дунаро е идеалното решение за монтиране на мебели за кухня, баня и хол с една и съща система за плъзгане. Независимо дали под дървени чекмеджета, или в комбинация с изчистения, елегантен дизайн на Vionaro - Дунаро елегантно свързва зоните в дома.



reddot design award winner

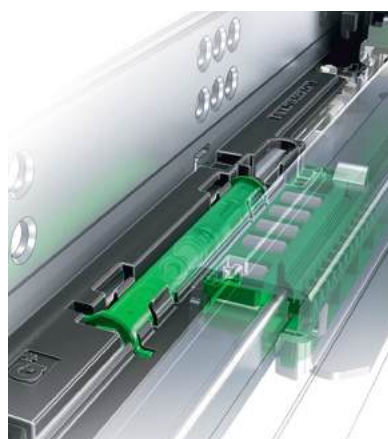
### Пълна синхронизация на плъзгачите

Пълната синхронизация означава, че двата плъзгача се движат в синхрон без релсите да се удрат една в друга. Това предотвъртява усукването на много широки чекмеджета, като умекотява и обезшумява движението.



### 4D регулаж за перфектни фуги

Дунаро предлага интегрирано регулиране на височината, страната, ъгъла на наклона и дълбочината. Всички настройки могат да се извършват без инструменти и са лесни за достъп и работа.



### Минимални усилия за отваряне и затваряне

Успешната система за плавно затваряне Soft-close затваря чекмеджетата Дунаро нежно и тихо. Благодарение на изключително ниската сили, нужна за отваряне на плъзгача, могат да се използват и деликатни дръжки, без да се губи приятното, плавно усещане при отваряне.



DYNAPRO + VIONARO

## Дърво или стомана.

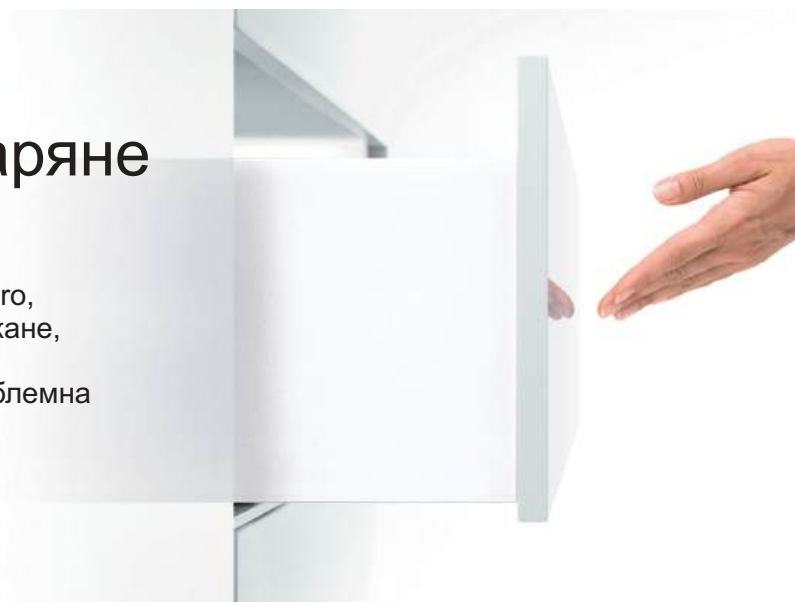
Плъзгачите Дунпро са съвместими както с дървени, така и със стоманени чекмеджета Vionaro, като осигуряват гладко движение, стабилност и надеждна платформа за всички ваши нужди.

SOFT-CLOSE | PUSH-TO-OPEN

## Всички системи за отваряне и затваряне.

Насладете се на гъвкавостта на плъзгачите Дунпро, предлагачи , плавно затваряне, отваряне с натискане, отваряне с натискане + плавно затваряне, както и електрическо отваряне, за да гарантирате безпроблемна работа.

Дунпро предлага три системи за отваряне с push: Tipmatic, Tipmatic Soft-close и Sensomatic.



КАЧЕСТВО

## GRASS - гаранция за качество.

Grass Dynapro е синоним на качество. При марковия продукт знаете какво получавате. Нашите висококачествени системи за движение съчетават технологичен напредък, удобна функционалност, най-високо качество и прецизност до най-малкия детайл.

### Надеждност - за целия живот на мебелите.

Обикновено държим мебелите си около десет години, а кухните - до двадесет. Това е дълъг период от време. Можете да очаквате, че висококачествената система ще функционира перфектно от първия до последния ден.

### Тествано в LGA.

Системата Dynapro се справя без проблем на тестове за издръжливост с повече от 100 000 цикъла всеки при максимално натоварване.



# DYNAPRO

КАЧЕСТВО

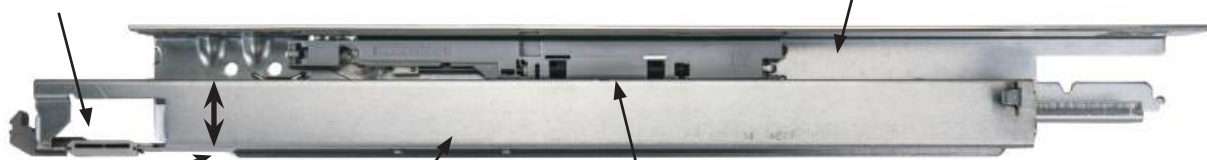
# Характеристики.

- Синхронизация за плавна и безшумна употреба
- Опорна ролка за еднаква височина на челото на чекмеджето
- Вграден хидравличен амортисьор меко придвижва чекмеджето
- 3D и 4D регулаж - височина, страна, наклон и дълбочина (по избор) - е лесно, без инструменти и с лесен достъп
- Лесно отваряне с ниска сила на издърпване
- За чекмеджета с ширина до 120 см
- Съответства и надвишава стандарта ANSI/BHMA A156.9, клас 1



Скобите на плъзгача се свързват веднага с предното заключващо устройство при монтажа за максимална връзка между плъзгача на чекмеджето и предното заключващо устройство

Всички части се произвеждат в Австрия



Широката носеща част на чекмеджето осигурява стабилност между корпуса и чекмеджето.

Вграденият хидравличен амортисьор предлага най-новата технология за плавно затваряне.



Устойчивите на износване найлонови ролки осигуряват гладка и равномерна работа.

Предните крепежи с регулиране на височината, страната и дълбочината за регулиране без инструменти на висококачествени дървени чекмеджета.



**Без пробиване на гърба**  
Адаптерът за регулаж на наклона осигурява регулиране на наклона на челото на чекмеджето и премахва нуждата от дупчене на гърба на чекмеджето



РЕГЛАЖ

## 4D регулиране за перфектни фуги.

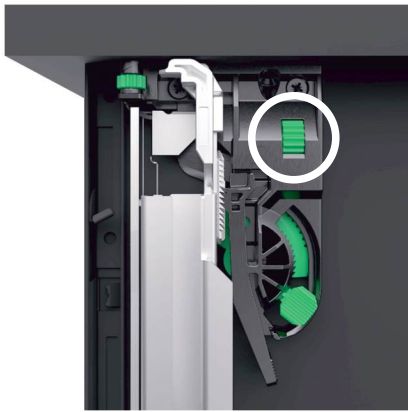
Дупарго е символ на изключително лесно отваряне, отлични работни характеристики, минимално отклонение на чекмеджето и изключителна надеждност. Накратко, можете да постигнете оптимално подравняване само с няколко настройки.



## Резултатът

Оптимално подравнени фронтове и равномерни фуги. Всяка мебел и всяка кухня е елемент на дизайна. А създаденият ефект се засилва или намалява от прецизността на подравняването. Всяка малка неточност веднага се вижда. За щастие Дупарго позволява прецизно подравняване на фронтите в четири измерения.



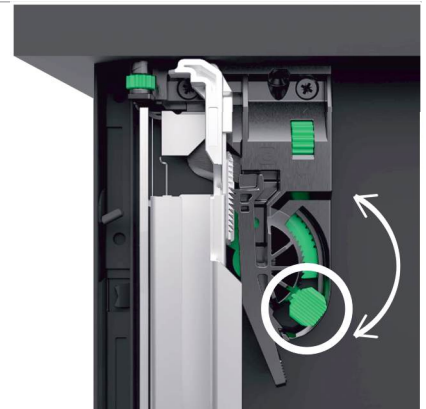


## Странично регулиране $\pm 1,5$ мм (само крепежи 3D/4D)

Чрез завъртане на зеленото колело от двете страни можете да регулирате оптимално предната фуга и да осигурите перфектно разстояние.

## Регулиране на височината +3,5 мм

Вертикалното подравняване на челото на чекмеджето може да се извърши прецизно без инструменти с помощта на голямото зелено колело. Моля, обърнете внимание, че регулирането трябва да се извърши от двете страни.



## Регулиране на дълбочината До +3,5 мм (само крепежи 4D)

Регулирането на дълбочината може да бъде допълнително монтирано без инструменти, като просто се закрепва за предното заключване, и се управлява също толкова лесно чрез завъртане от двете страни.

## Регулиране на ъгъла на наклона +4 мм

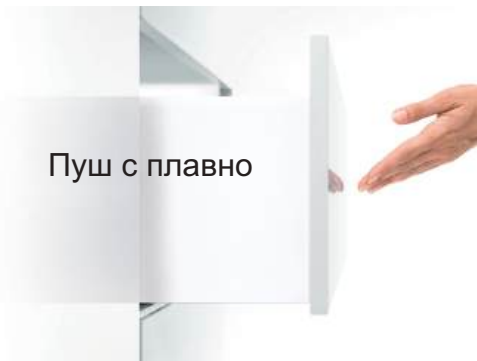
Регулирането на ъгъла на наклона се извършва чрез двата адаптера, които се монтират отляво и отдясно на задния панел на чекмеджето. Завъртането на зеления лост повдига цялата задна част на чекмеджето, а предната се накланя. Моля, обърнете внимание, че регулирането трябва да се извърши и от двете страни.



СИСТЕМИ ЗА ОТВАРЯНЕ

# Push-to-open

Отварянето чрез леко натискане и нежното плавно затваряне са оп съчетани в Tipmatic Soft-close.



TIPMATIC SOFT-CLOSE

## Едно устройство. Всички теглови класове.

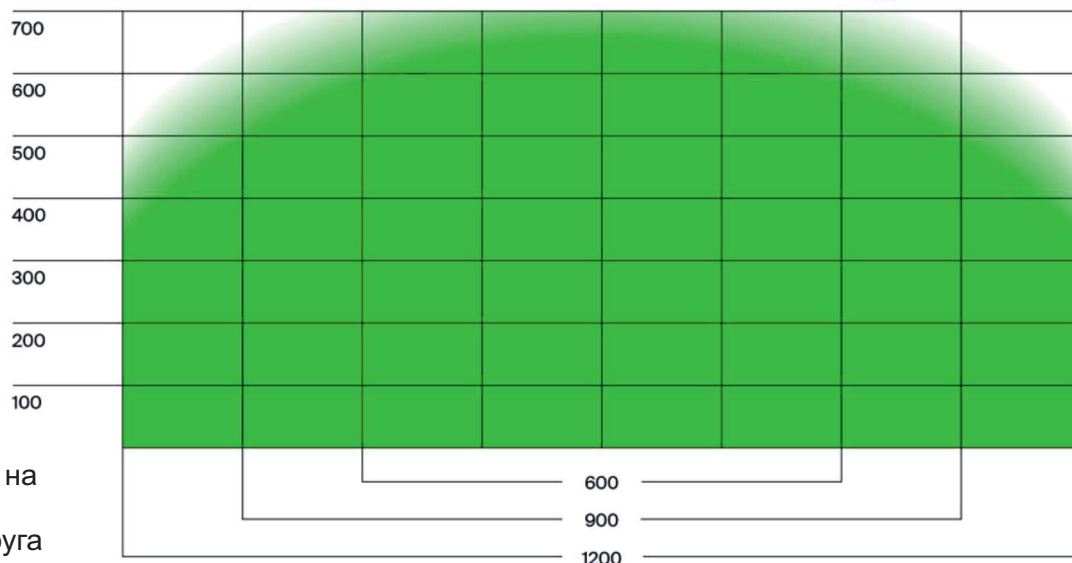
За разлика от други системи, Tipmatic Soft-close се справя с всички приложения за отваряне с Push - независимо от теглото и размера на мебелния фронт. Това е възможно благодарение на тристепенната регулируема сила на отваряне, която перфектно адаптира движението към съответното приложение.



## Голяма зона на активиране.

Голямата зона на активиране гарантира най-висок комфорт при работа + синхронизация лост, който се щраква в Tipmatic директно отляво и отдясно.

с лост за синхронизация



\*Графиката показва зоната на активиране с лоста за синхронизация и предна фуга от 2,5 мм.

## Механично отваряне.

Отваряне с натискане и плавно затваряне без електроника.

## 3-степенно регулиране на силата на отваряне.

Едно устройство за отваряне (push-to-open) за всички приложения, независимо от теглото и размера на мебелния фронт.

## Голяма зона на активиране.

Чрез добавянето на синхронизиращ лост е възможно безпогрешно активиране в почти цялата предна част.

## Малка предна фуга от 2,5 мм.

Регулиране на дълбочината без инструменти.  
Диапазон на регулиране -1/+3 мм..

## Лесен монтаж на Tipmatic.

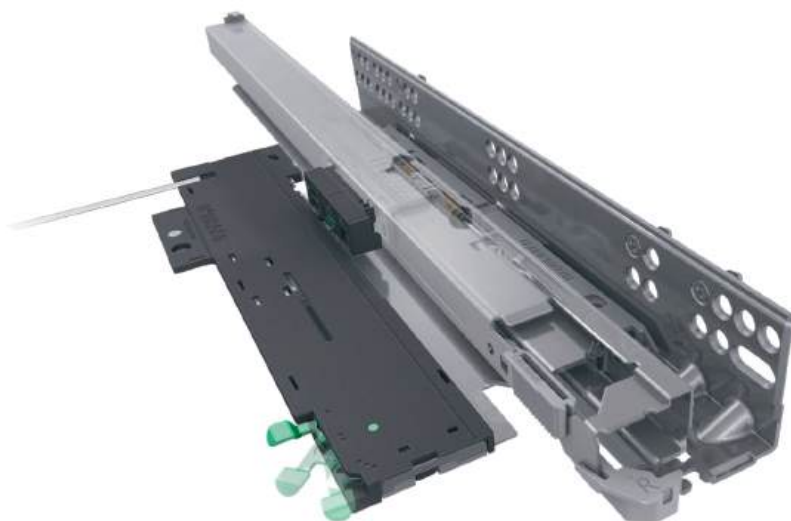
Tipmatic просто се закрепва към стандартната плъзгаща система и може да се монтира допълнително по всяко време.

## Не е необходима механична обработка на долния панел.


Плоският дизайн на отварящия модул елиминира нуждата от механична обработка на долния панел.

## Интелигентно решение.

Модулът Tipmatic Soft-close се закрепва към стандартната плъзгаща система и може лесно да се дооборудва. Заедно с интегрираното регулиране на дълбочината и регулируемата сила на отваряне това намалява сложността за съхранение. Звучи просто и е така.



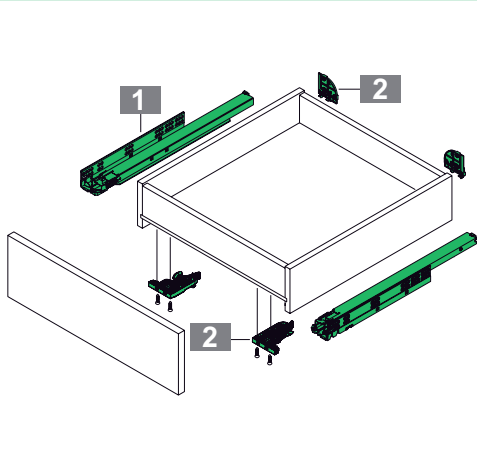
## Дунапро ценови лист



### Дунапро Soft-Close с 3D релаж

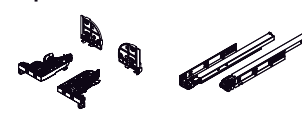
Информация за монтаж на стр.:

Чертеж
Описание




**Дунапро плъзгачи с пълно изтегляне и плавно затваряне**  
**Комплектът включва:**

- 2 x плъзгачи Дунапро (Soft-close)
- 2 x крепежни елементи



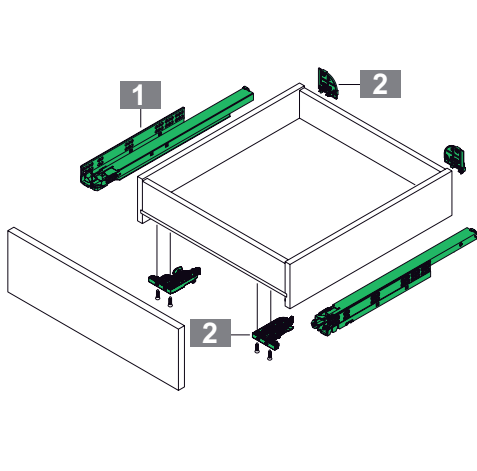
NL	Плъзгачи	Крепежи (куллунги)	Цени без ДДС.	Цени с ДДС.	Товароносимост
250	003-f130107790	003-f134108956	51.20 лв	61.44 лв	40 кг.
300	003-f130107796	003-f134108956	51.20 лв	61.44 лв	40 кг.
350	003-f130107802	003-f134108956	51.20 лв	61.44 лв	40 кг.
400	003-f130107808	003-f134108956	51.20 лв	61.44 лв	40 кг.
450	003-f130107814	003-f134108956	52.20 лв	62.63 лв	40 кг.
500	003-f130107820	003-f134108956	52.90 лв	63.50 лв	40 кг.
550	003-f130107826	003-f134108956	56.90 лв	68.286 лв	40 кг.
600	003-f130107829	003-f134108956	61.65 лв	74.00 лв	40 кг.
650	003-F130107853	003-f134108956	92.80 лв	111.40 лв	70 кг.
700	003-F130107856	003-f134108956	99.30 лв	119.12 лв	50 кг.
750	003-F130107859	003-f134108956	100.50 лв	125.50 лв	50 кг.



### Дунапро Soft-Close с 4D релаж


Информация за монтаж на стр.:

Чертеж
Описание




**Дунапро плъзгачи с пълно изтегляне и плавно затваряне**  
**Комплектът включва:**

- 2 x плъзгачи Дунапро (Soft-close)
- 2 x крепежни елементи



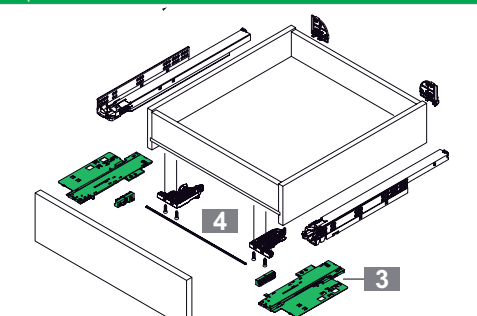
NL	Плъзгачи	Крепежи (куллунги)	Цени без ДДС.	Цени с ДДС.	Товароносимост
250	003-f130107790	003-f134140569	58.55 лв	70.26 лв	40 кг.
300	003-f130107796	003-f134140569	58.55 лв	70.26 лв	40 кг.
350	003-f130107802	003-f134140569	59.30 лв	71.20 лв	40 кг.
400	003-f130107808	003-f134140569	59.30 лв	71.20 лв	40 кг.
450	003-f130107814	003-f134140569	59.50 лв	71.95 лв	40 кг.
500	003-f130107820	003-f134140569	60.26 лв	72.31 лв	40 кг.
550	003-f130107826	003-f134140569	64.25 лв	77.10 лв	40 кг.
600	003-f130107829	003-f134140569	69.00 лв	82.80 лв	40 кг.
650	003-F130107853	003-f134140569	100.16 лв	120.20 лв	70 кг.
700	003-F130107856	003-f134140569	106.60 лв	128.00 лв	50 кг.
750	003-F130107859	003-f134140569	111.75 лв	139.10 лв	50 кг.




### Tipmatic Soft-Close (Пуш с плавно) за Дунапро 3D

Информация за монтаж на стр.:

Чертеж
Описание




**3 Дунапро Tipmatic Soft-close**  
**К-т: Апарат и активатор,**  
**по един от всеки ляв/десен**



Монтаж	Код	Цени без ДДС.	Цени с ДДС.
За закопчаване	003-f134141362	41.32 лв	49.58 лв


**4 Синхронизиращ лост**  
**На брой: За рязане по размер**  
**(ако чекмеджето е >500 мм)**



КВ	Дължина на синхр. лост	Код	Цени без ДДС.	Цени с ДДС.
1200	952	003-f134109410	6.33 лв	7.60 лв

Изберете Дунапро 3D при система пуш с плавно

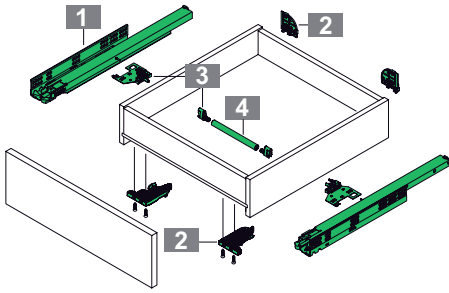
## Дунапро ценови лист



# Дунапро Tirmatic (пуш без плавно) 3D

Информация за монтаж на стр.:

Чертеж Описание




**Дунапро плъзгачи с пълно изтегляне и механично отваряне**  
**Комплектът включва:**

- 2 x плъзгачи Dynapro (Soft-close)
- 2 x крепежни елементи



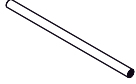
NL	Плъзгачи	Крепежи (куплунги)	Цени без ДДС.	Цени с ДДС.	Товароносимост
270	003-F130117459	003-f134108956	70.30 лв	87.90 лв	40 кг.
300	003-F130117460	003-f134108956	53.30 лв	64.00 лв	40 кг.
350	003-F130117462	003-f134108956	53.30 лв	64.00 лв	40 кг.
400	003-F130117463	003-f134108956	53.30 лв	64.00 лв	40 кг.
450	003-F130117465	003-f134108956	54.25 лв	65.10 лв	40 кг.
500	003-F130117467	003-f134108956	55.20 лв	66.25 лв	40 кг.
550	003-F130117468	003-f134108956	59.76 лв	71.70 лв	40 кг.

**3 Синхронизиращ к-т**




40 кг	Цени без ДДС.	Цени с ДДС.
003-f134117475	22.16 лв	26.59 лв

**4 Синхронизиращ лост за рязане по размер**



КВ	Дължина на лост	Код	Цени без ДДС.	Цени с ДДС.
1200	981	003-f134116947	10.26 лв	12.31 лв



# Дунапро плъзгачи долно водене (монтаж на дъно)

Информация за монтаж на стр.:

Чертеж Описание




**1 Плъзгач Дунапро 40 kg с плавно затваряне за монтаж на дъно/рафт**



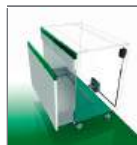
NL	40 kg Ляв + Десен	Цени без ДДС.	Цени с ДДС.	Товароносимост
400	003-f130107878	56.62 лв	67.94 лв	40 кг.
450	003-f130107884	57.87 лв	69.44 лв	40 кг.
500	003-f130107890	58.90 лв	70.68 лв	40 кг.
550	003-f130107893	71.71 лв	86.05 лв	40 кг.

**2 Дунапро 1D к-т**  
 Преден клипс (1D) и държач за рафт, по един ляво/дясно



Код:	Цени без ДДС.	Цени без ДДС.
003-F134107411	5.25 лв	6.30 лв

## Дунарго ценови лист



### Sensomatic електромеханичната система за отваряне

Чертеж	Описание						
	<b>Sensomatic сет</b> <b>Комплектът включва:</b> Задвижващ блок, монтажен комплект, захранващ блок с щепсел, преден буфер						
	<table border="1"> <thead> <tr> <th>Сет Код</th> <th>Цени без ДДС.</th> <th>Цени с ДДС.</th> </tr> </thead> <tbody> <tr> <td>003-F121100983</td> <td>336.25 лв</td> <td>403.50 лв</td> </tr> </tbody> </table>	Сет Код	Цени без ДДС.	Цени с ДДС.	003-F121100983	336.25 лв	403.50 лв
Сет Код	Цени без ДДС.	Цени с ДДС.					
003-F121100983	336.25 лв	403.50 лв					



#### Шаблон за разпробиване на шкафа за плъзгач Дунарго

- За използване със свредло за разпробиване **F146035692**

Продукт	Код	Цена с ддс
Шаблон за разпробиване	003-F146101348	30.90 лв



#### Комплект шаблони за разпробиване на крепежи за Дунарго

- За прецизно централно пробиване
- За използване със свредло за разпробиване **F146035692**

За продукт	Код	Цена с ддс
За всички крепежи/куплунги 2D,3D,4D на Дунарго	003-F146109874	28.00 лв



#### Свредло за разпробиване по шаблон

- Свредлото се използва за предварително пробиване дупки за винтове за ПДЧ

Диаметър	Код	Цена с ддс
3.5 mm	003-f146035692	117.68 лв

## Дynaпро ценови лист



### Комплект заключващ механизъм Click Stop

- Изтегленият рафт се заключва автоматично. За да го отключите, просто го дръпнете отново с една ръка и рафтът ще се върне в началното си положение.

#### Включва

2 x елемента за корпус (ляв+десен)  
2 x заключващи устройства за изтеглящи се рафтове (ляво+дясно)

#### Технически данни

Съвместим с: Extendo, дървени чекмеджета  
Капацитет на натоварване на рафт: 0-18 кг  
Материал: пластмаса

Код	Цвят	Цена с ДДС
525-200.2666.51	бяло	84,00 ЛВ
525-200.2666.43	антрацит	84,00 ЛВ



### Метален рафт Extendo Liro за Grass Dynapro

- Издърпайте рафта за лесен достъп. Рафта просто се поставя на плъзгачи, без крепежи.

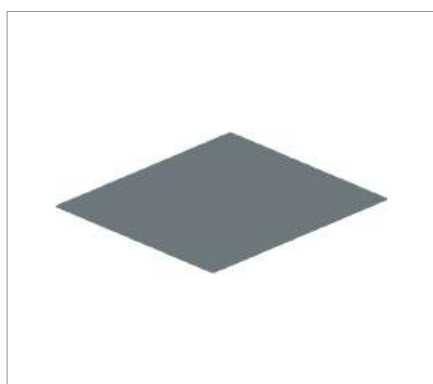
#### Включва

1 x изтеглящ се рафт (без плъзгач)  
2 x адаптера (ляв+десен)

#### Технически данни

Дизайнерска линия: Liro  
Сглобяване с ClickFixx: да  
Капацитет на натоварване: 0-30 кг  
Материал: стомана с прахово покритие  
Номинална дължина на водача на чекмеджето (NL): 500 mm

Код	Могул (ЕВ)	За плъзгач	Цвят	Вътрешна ширина	Вътрешна дълб. мин.	Вътрешна вис. мин.	Цена с ДДС
	mm			mm	mm	mm	
<b>525-200.2738.01</b>	500	Grass Dynapro	бяло	462-468	519	142	305,00 ЛВ
<b>525-200.2738.43</b>	500	Grass Dynapro	антрацит	462-468	519	142	305,00 ЛВ
<b>525-200.2742.01</b>	600	Grass Dynapro	бяло	562-568	519	142	300,00 ЛВ
<b>525-200.2742.43</b>	600	Grass Dynapro	антрацит	562-568	519	142	300,00 ЛВ



### Силиконова подложка за Extendo

- 1 подложка за изтеглящ метален рафт Extendo

Могул	Код	Цвят	Цена с ДДС
500	<b>525-200.2702.57</b>	бял	30,70 ЛВ
500	<b>525-200.2702.56</b>	антрацит	30,70 ЛВ
600	<b>525-200.2704.57</b>	бял	38,40 ЛВ
600	<b>525-200.2704.56</b>	антрацит	38,40 ЛВ

## Dynapro Soft-Close



- Отлични работни характеристики
- Напълно синхронизирана технология за плъзгане
- Система за плавно затваряне
- Най-висока устойчивост
- Без усукване на водачите
- Безстепенно самозаклучване на чекмеджето при поставяне върху плъзгача
- Възможност за 2D/3D/4D регулиране без инструменти:
  - Регулиране на височината: + 3,5 мм
  - Странично регулиране  $\pm 1,5$  мм (само 3D/4D крепежи)
  - Регулиране на ъгъла на наклона + 4 мм
  - Регулиране на дълбочината + 3,5 мм (само комплект 4D)

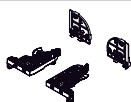
### ИНФОРМАЦИЯ ЗА ПОРЪЧКА

#### 1 Дупарго пълно изтегляне 40 kg soft-close плавно

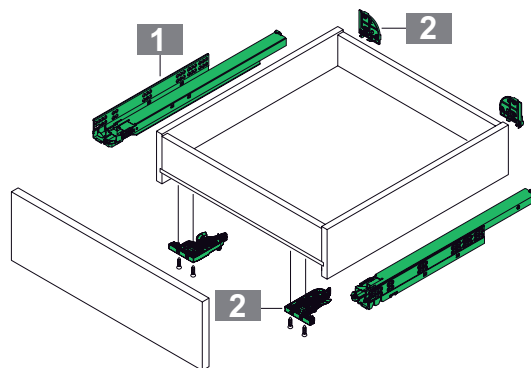


NL	Плъзгачи	
	Ляв + Десен	
250	003-f130107790	
300	003-f130107796	
350	003-f130107802	
400	003-f130107808	
450	003-f130107814	
500	003-f130107820	
550	003-f130107826	
600	003-f130107829	
650	003-F130107853	
700	003-F130107856	
750	003-F130107859	

#### 2 Дупарго крепежи комплект: предно заключващо устройство, адаптер за регулиране



	Монтаж	Код
2D	Винт за ПДЧ	003-F134117193
3D	Винт за ПДЧ	003-f134108956
4D	Винт за ПДЧ	003-f134140569



### ПРЕПРАТКИ КЪМ СТРАНИЦИ

Съдържание	3	Дупарго пуш с плавно	18	Дупарго за мн. широко чекмедже	24
Ценови лист	12	Дупарго пуш без плавно	20	Тех. информация	48
Дупарго плавно	16	Дупарго за монтаж на дъно	22		



## Дунаро плъзгачи с плавно прибиране

### ИНФОРМАЦИЯ ЗА МОНТАЖ

Всички размери са в милиметри

Монтажни размери	Чекмедже	NL	SKL	MET
		250	240	253
		270	260	273
		300	290	303
		320	310	323
		350	340	353
		380	370	383
		400	390	403
		420	410	423
		450	440	453
		480	470	483
		500	490	503
		520	510	523
		550	540	553
		580	570	583
		600	590	603
		650	640	653
700	690	703		
750	740	753		

Позиция на предни крепежи	Позиция на фиксиращите задни крепежи

Позиция на плъзгач пълно изтегляне	Спецификации
	<p>Евро винт Ø 6.3 x 14 mm                  Винт Ø 4 x 16 mm                  Глава винт Ø 7 mm</p>

### ЛЕГЕНДА

V	Дъно	FST	Припокриване отпред	NL	Номинална дължина
BB / BL	Ширина дъно / Дължина дъно	KV	Преден ръб на шкафа	RW	Гръб
EB	Конструкт. ширина	LWK	Вътрешна ширина на шкафа	RWB	Ширина гръб
FAS	Припокриване, страница	MET	Минимална монтажна дълб.	RWH	Височина гръб

## Dynapro Tipmatic Soft-Close (пуш с плавно)



- Механична система за отваряне без дръжки
  - Комбинира Tipmatic (пуш) функция с плавно затваряне
  - Сглобяване без инструменти на Tipmatic (пуш) механизма
  - Използва за Dynapro Soft-close пълно изтегляне
  - Един механизъм за всички дължини и товаросимости
  - 3-степенна настройка на силата на отваряне
  - Широк обхват на широчини поради синхронизиращия лост
- 4D регулиране без инструменти:
    - Регулиране на височината: + 3,5 мм
    - Странично регулиране ± 1,5 мм
    - Регулиране на ъгъла на наклона + 4 мм
    - Регулиране на предната fuga +3/-1 (чрез модула Tipmatic Soft-close)

### забележка:

- Dynapro Tipmatic Soft-close може да се използва от номинална дължина (NL) 270

## ИНФОРМАЦИЯ ЗА ПОРЪЧКА

**1** Dynapro пълно изтегляне 40 kg soft-close плавно

NL	Плъзгачи		
	Ляв + Десен		
300	003-f130107796		
350	003-f130107802		
400	003-f130107808		
450	003-f130107814		
500	003-f130107820		
550	003-f130107826		
600	003-f130107829		
650	003-f130107853		
700	003-F130107856		
750	003-F130107859		

**2** Dynapro крепежи комплект: предно заключващо устройство, адаптер за регулиране

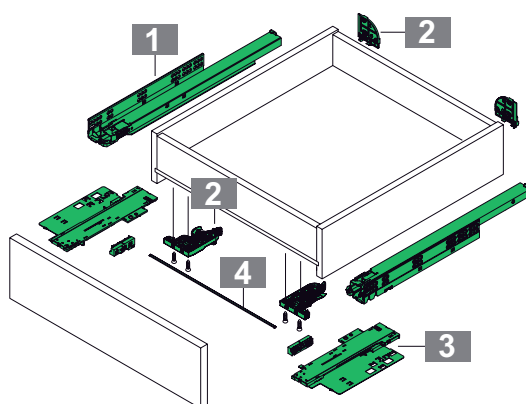
	Монтаж	Код
2D	Винт за ПДЧ	003-F134117193
3D	Винт за ПДЧ	003-f134108956

**3** Dynapro Tipmatic Soft-close К-т: Апарат и активатор, по един от всеки ляв/десен

Монтаж	Код
За закопчаване	003-f134141362

**4** Синхронизиращ лост  
На брой: За рязане по размер (ако чекмеджето е >500 мм)

КВ	Дължина на синхронния лост	Код
1200	952	003-f134109410



## ПРЕПРАТКИ КЪМ СТРАНИЦИ

Съдържание	3	Dynapro пуш с плавно	18	Dynapro за мн. широко чекмедже	24
Ценови лист	12	Dynapro пуш без плавно	20	Тех. информация	48
Dynapro плавно	16	Dynapro за монтаж на дъно	22		

## Динаро Tipmatic Soft-Close (пуш с плавно) ИНФОРМАЦИЯ ЗА МОНТАЖ

Всички размери са в милиметри

### Монтажни размери

### Чекмедже

### Вътрешно чекмедже

NL	SKL	MET
270	260	273
300	290	303
320	310	323
350	340	353
380	370	383
400	390	403
420	410	423
450	440	453
480	470	483
500	490	503
520	510	523
550	540	553
580	570	583
600	590	603
650	640	653
700	690	703
750	740	753

Рязане на синхр. лост

### Позиция на предни крепежи

### Позиция на фиксиращите крепежи

### Позиция на синхронизиращата шина

NL	A	B
270 - 320	248	265
350 - 750	283	300

### Позиция на плъзгач пълно изтегляне

Евро винт Ø 6.3 x 14 mm  
Винт Ø 4 x 16 mm  
Глава винт Ø 7 mm

### ЛЕГЕНДА

B	Дъно	FST	Припокриване отпред	NL	Номинална дължина
BB / BL	Ширина дъно / Дължина дъно	KV	Преден ръб на шкафа	RW	Гръб
EB	Конструкт. ширина	LWK	Вътрешна ширина на шкафа	RWB	Ширина гръб
FAS	Припокриване, страница	MET	Минимална монтажна дълб.	RWH	Височина гръб

## Дунарро Tipmatic (пуш без плавно)



- Плъзгач с Push to Open функция
- Напълно синхронизирани части
- Вграден Push в плъзгача
- Напълно синхронизирана технология за плъзгане
- Минимално отклонение на чекмеджето
- Максимална странична стабилност
- **Не се налага отвор на чекмеджето в задната част с крепежи 3D**
- Без инструмент за настройка на 3D:
  - регулиране на височината +3,5 мм
  - странична настройка ± 1,5 мм
  - регулиране на ъгъла на наклона +4 мм

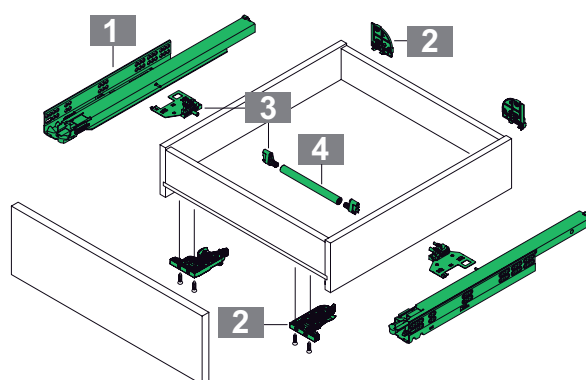
### ИНФОРМАЦИЯ ЗА ПОРЪЧКА

NL	Плъзгачи	
	Графит	
270	003-F130117459	
300	003-F130117460	
350	003-F130117462	
400	003-F130117463	
450	003-F130117465	
500	003-F130117467	
550	003-F130117468	

2D	Монтаж	Код
	Винт за ПДЧ	003-F134117193
3D	Винт за ПДЧ	003-f134108956

003-f134117475	Синхронизиращ к-т	

КВ	Дължина на лост	Код
	1200	981



### ПРЕПРАТКИ КЪМ СТРАНИЦИ

Съдържание	3	Дунарро пуш с плавно	18	Дунарро за мн. широко чекмедже	24
Ценови лист	12	Дунарро пуш без плавно	20	Тех. информация	48
Дунарро плавно	16	Дунарро за монтаж на дъно	22		

## Дунапро Tirmatic плъзгачи

### ИНФОРМАЦИЯ ЗА МОНТАЖ

Всички размери са в милиметри

#### Монтажни размери

$LWS = (LWK - 42)_{-1.5}^{+0}$   
max. 16 min. LWS = 138 mm (3D)

min. 7, min. 38, min. 10, min. 53, max. 13, min. 10, 21, LWK

#### Чекмедже

$SKL = NL - 10^{+0.5}$   
min. 4.5<sup>+1.5</sup>, min. 12, min. 7, 37, MET = NL + 3

#### Вътрешно чекмедже

$SKL = NL - 10^{+0.5}$   
min. 4.5<sup>+1.5</sup>, min. 7, min. 12, max. 16, 27, MET = NL + 30

NL	SKL	MET
250	240	253
270	260	273
300	290	303
320	310	323
350	340	353
380	370	383
400	390	403
420	410	423
450	440	453
480	470	483
500	490	503
520	510	523
550	540	553
580	570	583
600	590	603
650	640	653
700	690	703
750	740	753

Рязане на синхр. лост

LWK - 187

#### Позиция на предни крепежи

10, min. 35, HV +3.5 mm, 69, 3D, 2D, 7.5, 19, 41, min. 69, SV ±1.5 mm, 23, 19, min. 69

#### Позиция на фиксиращите крепежи

10, 7, 32, 3D, 2D, 15, 32, NV +4 mm, min. 35

#### Позиция на синхронизиращата шина

14, A

NL	A
250 - 320	205
350 - 750	241

#### Позиция на плъзгач пълно изтегляне

18, KV, 9, 23, 9, 10, 12, 28, 37, 250 - 320, 350 - 450, 480 - 520, 550, 32, 0, 4, 352, 288, 256, 224, 192, 160, 128, MET = NL + 3, 40 kg

28, KV, 37, 450, 500 - 580, 600 - 650, 700\* - 750\*, \*50 kg, 384, 352, 288, 256, 224, 32, 0, 4, MET = NL + 3, 60 kg

Евро винт Ø 6.3 x 14 mm  
Винт Ø 4 x 16 mm  
Глава винт Ø 7 mm

### ЛЕГЕНДА

B	Дъно	FST	Припокриване отпред	NL	Номинална дължина
BB / BL	Ширина дъно / Дължина дъно	KV	Преден ръб на шкафа	RW	Гръб
EB	Конструкт. ширина	LWK	Вътрешна ширина на шкафа	RWB	Ширина гръб
FAS	Припокриване, страница	MET	Минимална монтажна дълб.	RWH	Височина гръб

## Dynapro Soft-Close Плъзгачи долен монтаж (монтаж на дъно)



### Дупарго за монтаж на основен панел:

- Синхронизирано пълно изтегляне на чекмеджето,
- 40 кг товароносимост
- Система плавно затваряне Soft-close
- Монтаж върху основата на шкафа или допълнителен долен панел
- Особено подходящ за изтеглящи се рафтове (без захващане за страниците)

### Клипс за поставяне за рафтове:

- Регулиране на височината +3,5 мм
- Безстепенно самозаклучване на рафта
- Съвместим с всички плъзгачи Dynapro

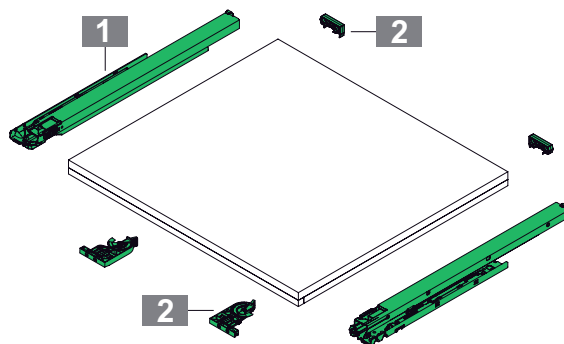
## ИНФОРМАЦИЯ ЗА ПОРЪЧКА

**1** Плъзгач Дупарго 40 kg с плавно затваряне за монтаж на дъно/рафт 

NL	40 kg			
	Ляв + Десен			
400	003-f130107878			
450	003-f130107884			
500	003-f130107890			
550	003-f130107893			

**2** Дупарго 1D к-т Преден клипс (1D) и държач за рафт, по един ляво/дясно 

Код:	
003-F134107411	

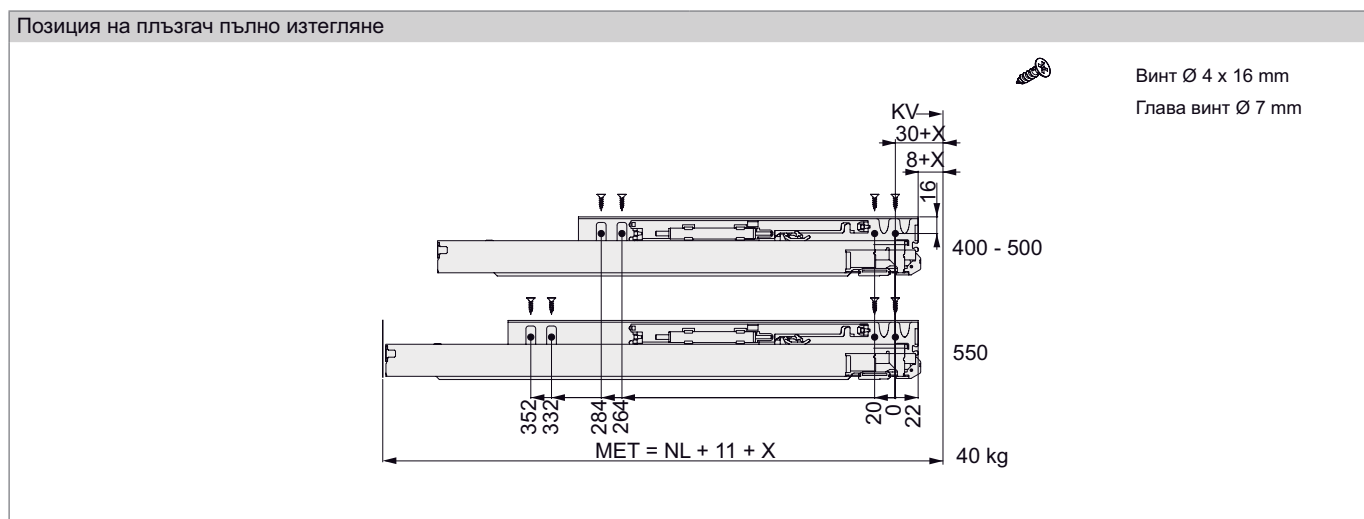
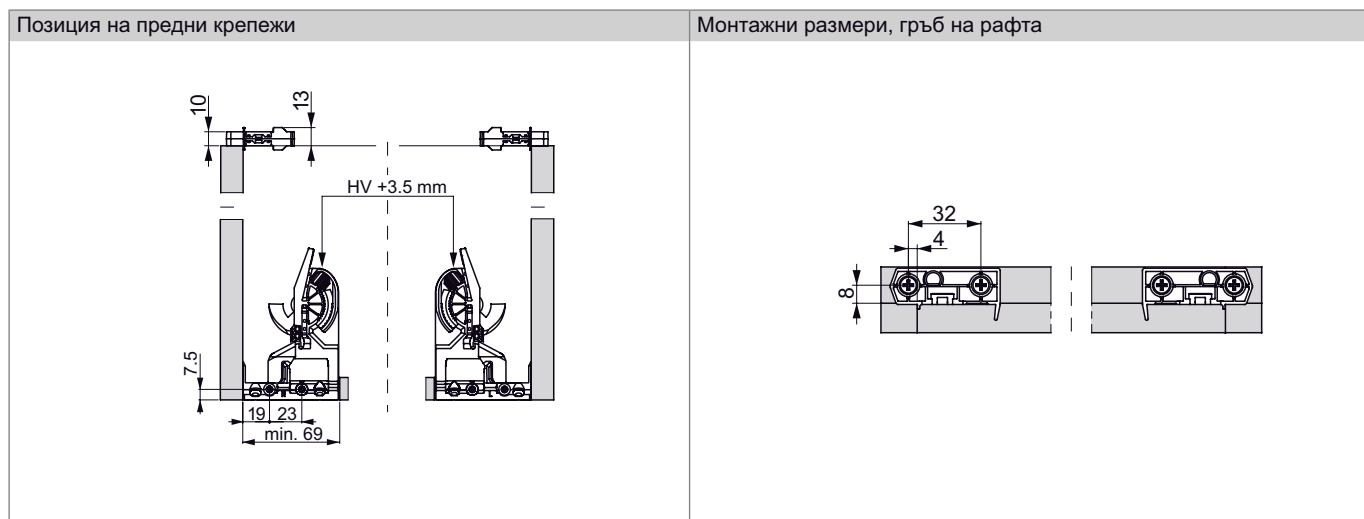
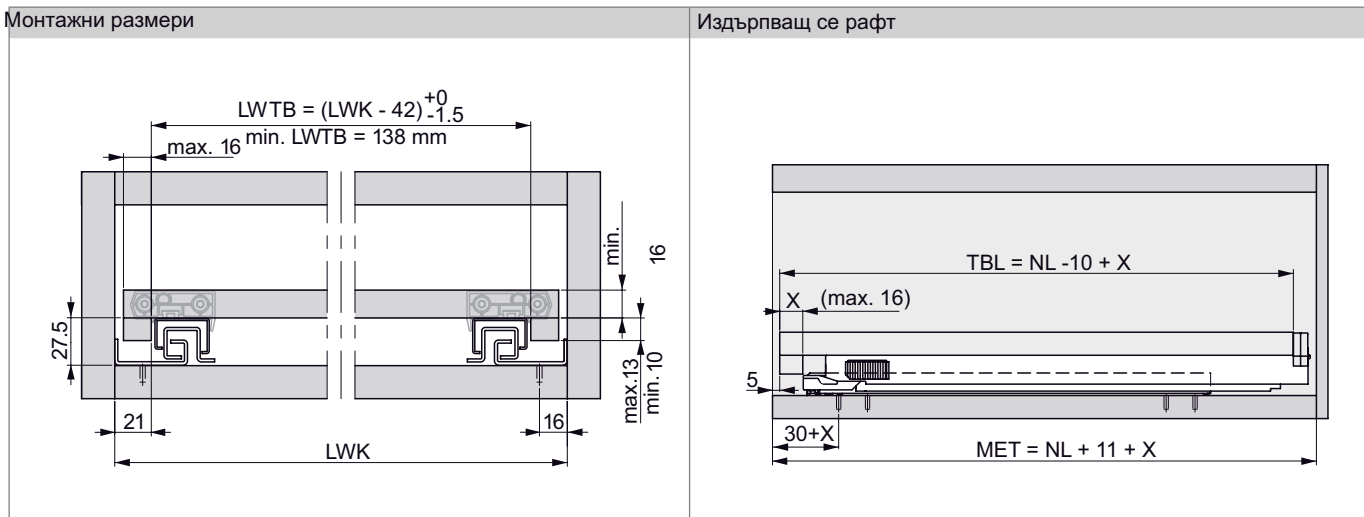


## ПРЕПРАТКИ КЪМ СТРАНИЦИ

Съдържание	3	Дупарго пуш с плавно	18	Дупарго за мн. широко чекмедже	24
Ценови лист	12	Дупарго пуш без плавно	20	Тех. информация	48
Дупарго плавно	16	Дупарго за монтаж на дъно	22		

## Дупарго плъзгачи с плавно прибиране за монтаж на дъно

Всички размери са в милиметри



### ЛЕГЕНДА

Hv Реглаж във височина  
 LWK Вътрешна ширина  
 LWTB Ширина на рафта  
 ME Минимална дълбочина за м-ж

Nl Номинална дължина  
 Tb Дължина рафт

## Пример за Дупаро Изключително широко чекмедже



- Изключително широко чекмедже за шкаф без допълнителна централна стена
- За модерен дизайн на мебелите с големи чела без загуба на място за съхранение
- Идеални за системи за съхранение в хола или чекмеджета за легло
- Това е възможно благодарение на комбинацията от стандартни плъзгачи Дупаро с плъзгачи Дупаро за монтаж на дъно панел

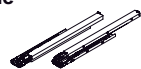
### ИНФОРМАЦИЯ ЗА ПОРЪЧКА

#### 1 Дупаро пълно изтегляне 40 kg soft-close плавно



NL	Плъзгачи			
	Ляв + Десен			
400	003-f130107808			
450	003-f130107814			
500	003-f130107820			
550	003-f130107826			

#### 2 Плъзгач Дупаро 40 kg с плавно затваряне за монтаж на дъно/рафт



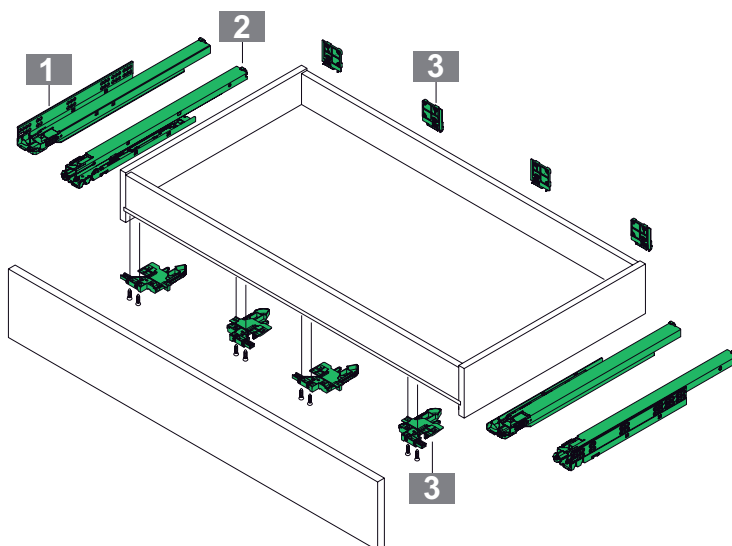
NL	40 kg			
	Ляв + Десен			
400	003-f130107878			
450	003-f130107884			
500	003-f130107890			
550	003-f130107893			

#### 3 Дупаро крепежи комплект: предно заключващо устройство, адаптер за регулиране



	Монтаж	Код
3D	Винт за ПДЧ	003-f134108956

Моля поръчайте:  
 1 x к-л плъзгачи Дупаро soft-close (плавно),  
 1 x к-л плъзгачи Дупаро за монтаж на дъно,  
 2 x к-л крепежи 3D (003-f134108956)



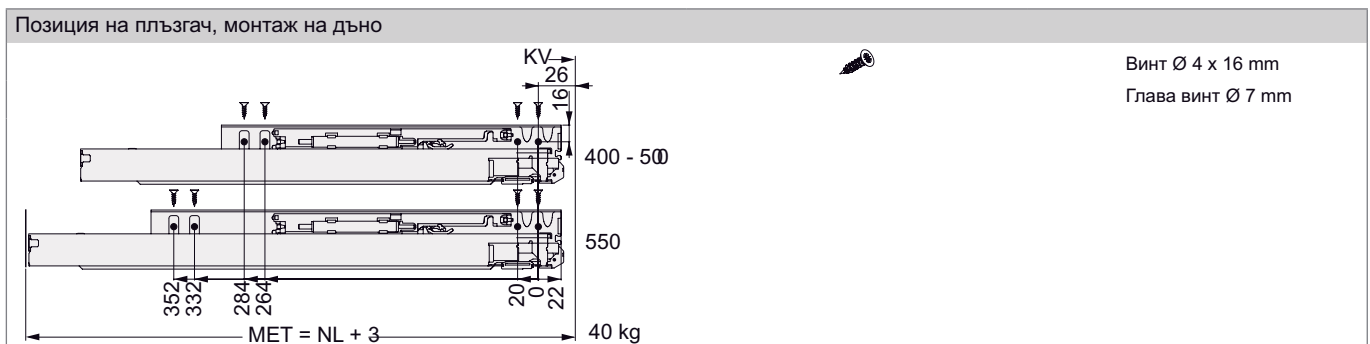
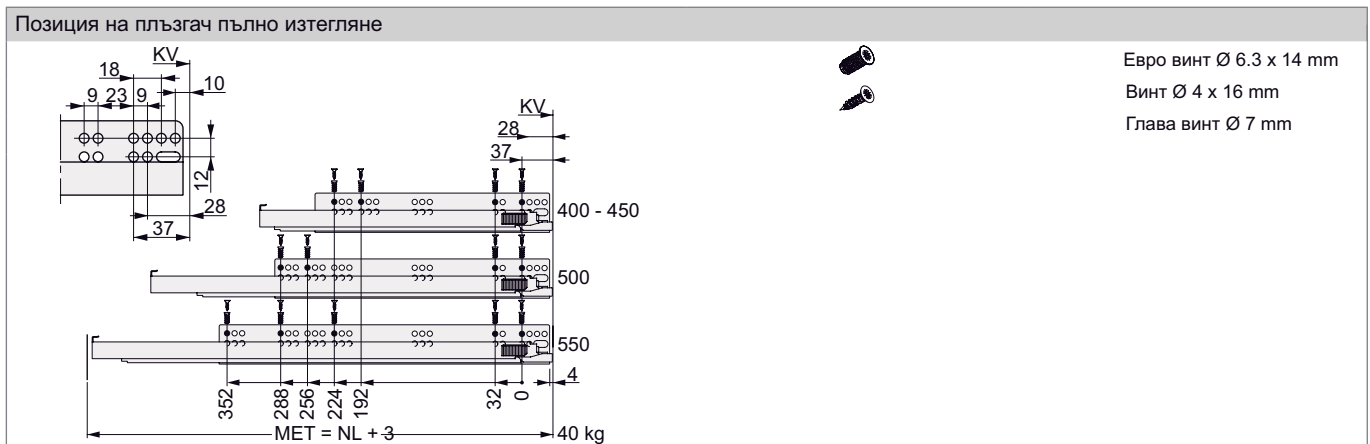
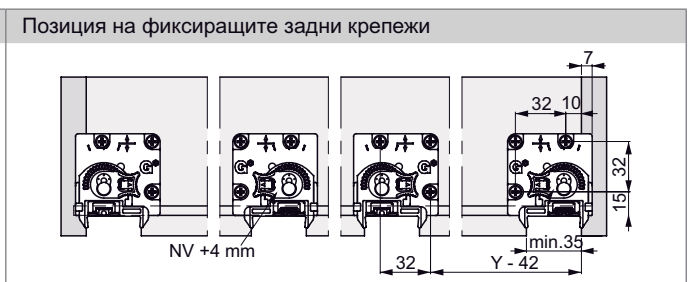
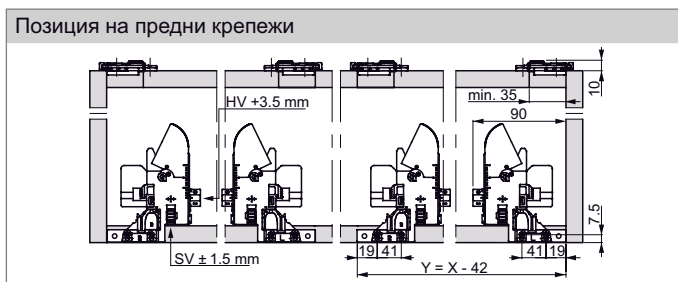
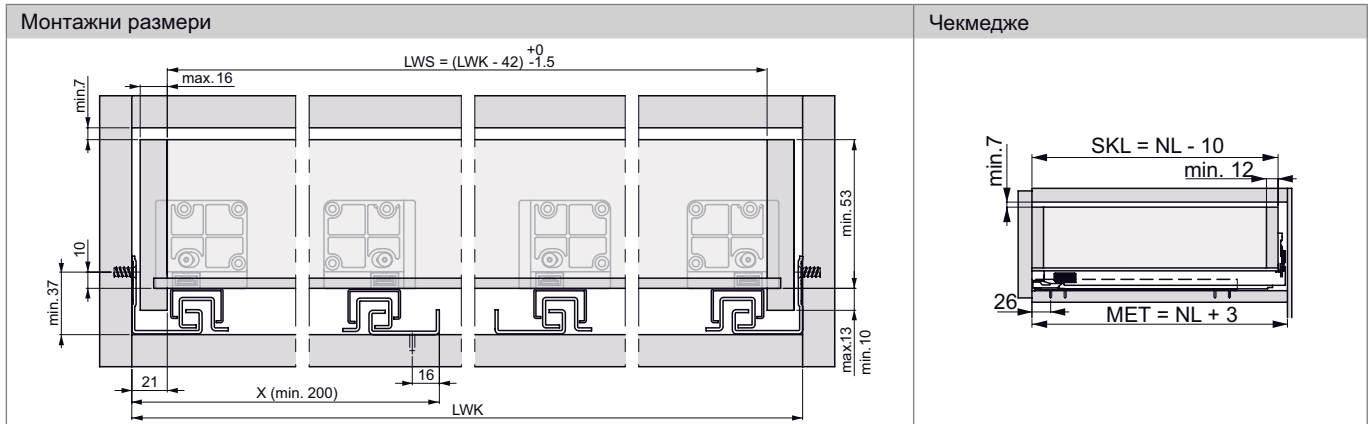
### ПРЕПРАТКИ КЪМ СТРАНИЦИ

Съдържание	3	Дупаро пуш с плавно	18	Дупаро за мн. широко чекмедже	24
Ценови лист	12	Дупаро пуш без плавно	20	Тех. информация	48
Дупаро плавно	16	Дупаро за монтаж на дъно	22		



## Дупаро Изключително широко чекмедже

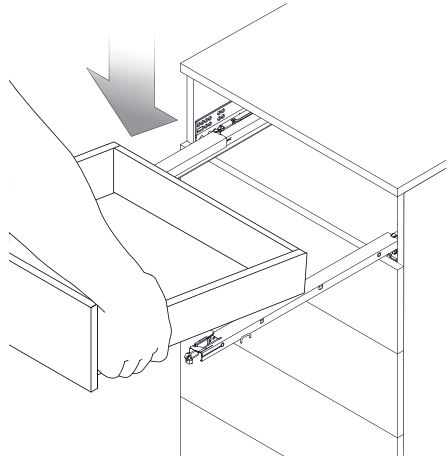
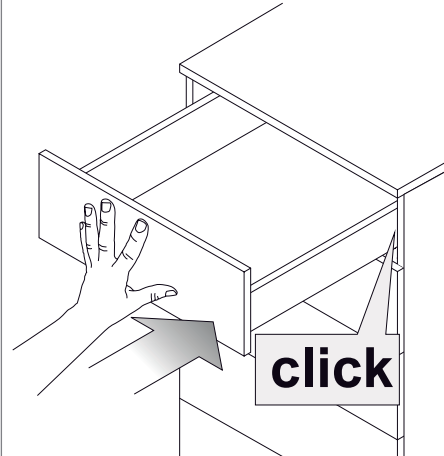
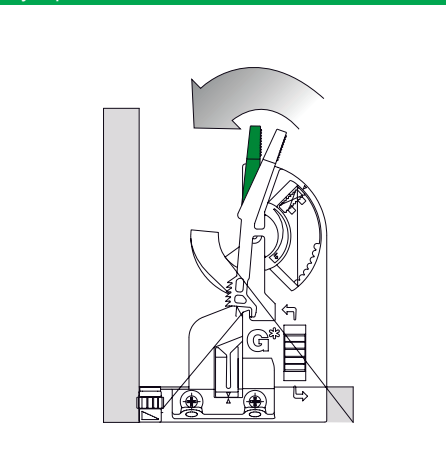
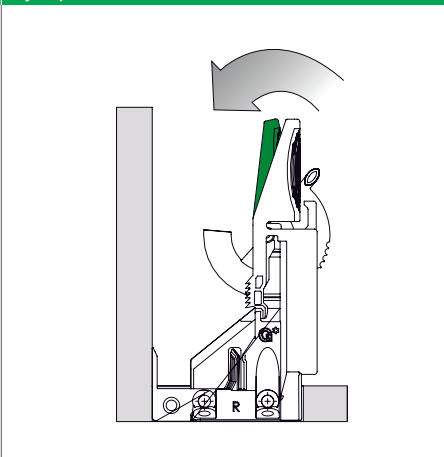
Всички размери са в милиметри



### Legend

HV	Регулиране на височината	LWK	Вътрешна ширина на шкафа	NV	Регулиране на наклона
KB	Ширина на шкафа	LWS	Вътрешна ширина на чекмеджето	SKL	Дължина на чекмеджето
KV	Преден ръб на шкафа	MET	Минимална дълбочина на монтаж	SV	Странично регулиране
L	Дължина	NL	Номинална дължина		

## НАЧИН НА МОНТАЖ

<b>Поставяне на чекмеджето</b>		
<p>Поставете чекмеджето върху удължените плъзгачи и го плъзнете, докато се чуе зацепване.</p>		
<b>Сваляне на чекмеджето</b>		
<p>Издърпайте чекмеджето, задействайте лоста на предните крепежи от двете страни и издърпайте чекмеджето от плъзгача към предната част.</p>	<p style="text-align: left; font-weight: bold; margin-bottom: 5px;">Динапро 3D/4D</p> 	<p style="text-align: left; font-weight: bold; margin-bottom: 5px;">Динапро 2D</p> 

## ЗАБЕЛЕЖКИ

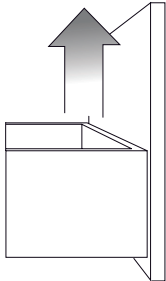
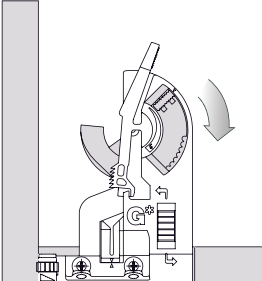
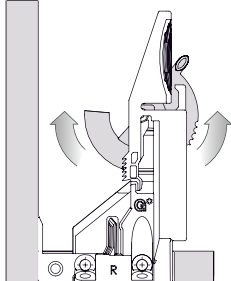
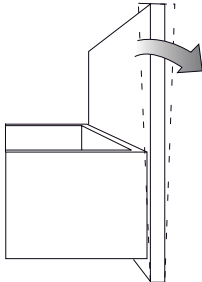

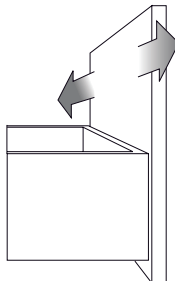
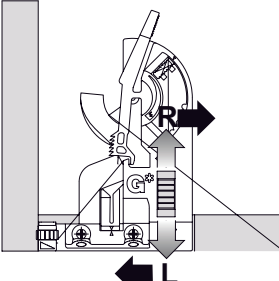
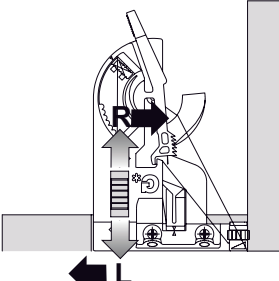
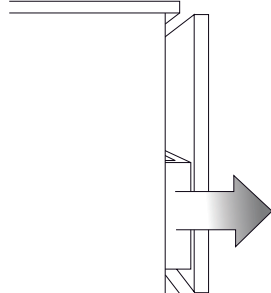
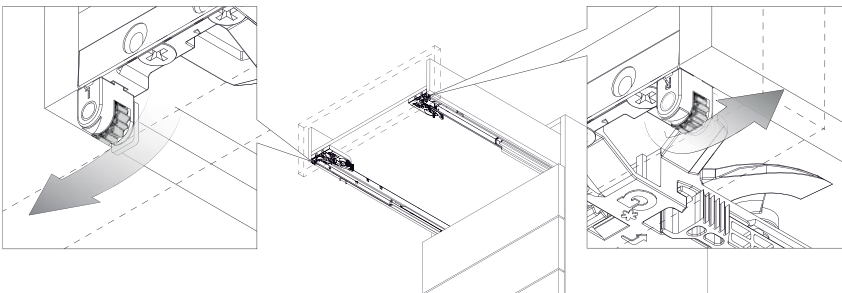
Фиксиране на плъзгачите на шкафа:

Препоръките за винтовете са само ориентировъчни стойности. Глава на винта Ø 7 mm. Монтажистите трябва да се уверят, че материалът на корпуса е достатъчно здрав.

## ПРЕПРАТКИ КЪМ СТРАНИЦИ

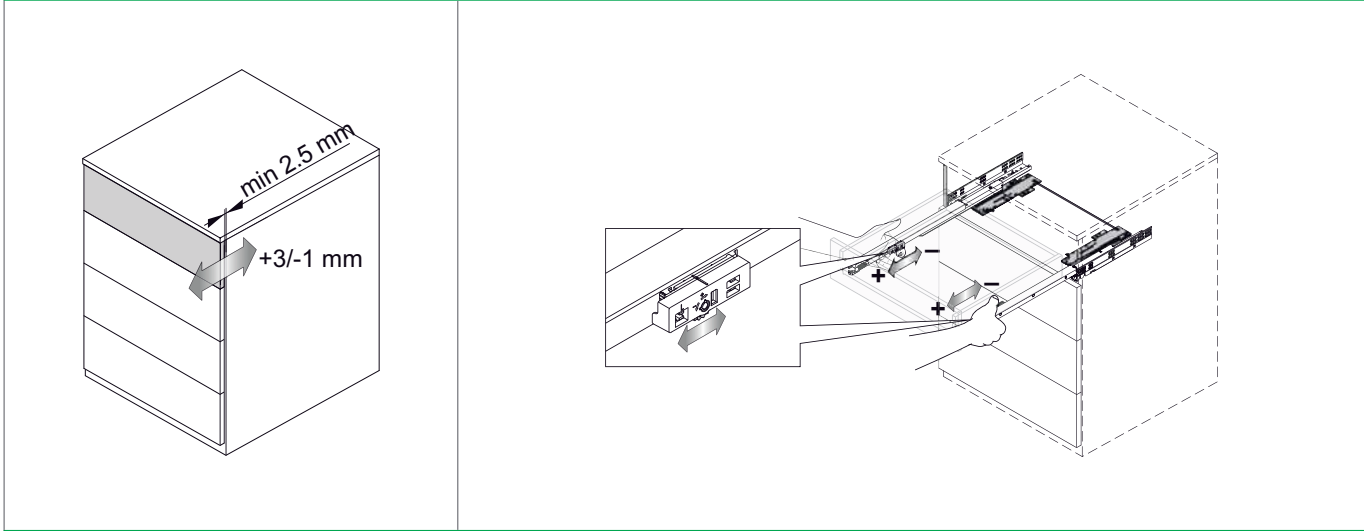
Съдържание	3	Динапро пуш с плавно	18	Тех. информация	48
Ценови лист	12	Динапро пуш без плавно	20		
Динапро плавно	16	Динапро за монтаж на дъно	22		

**РЕГЛАЖ**

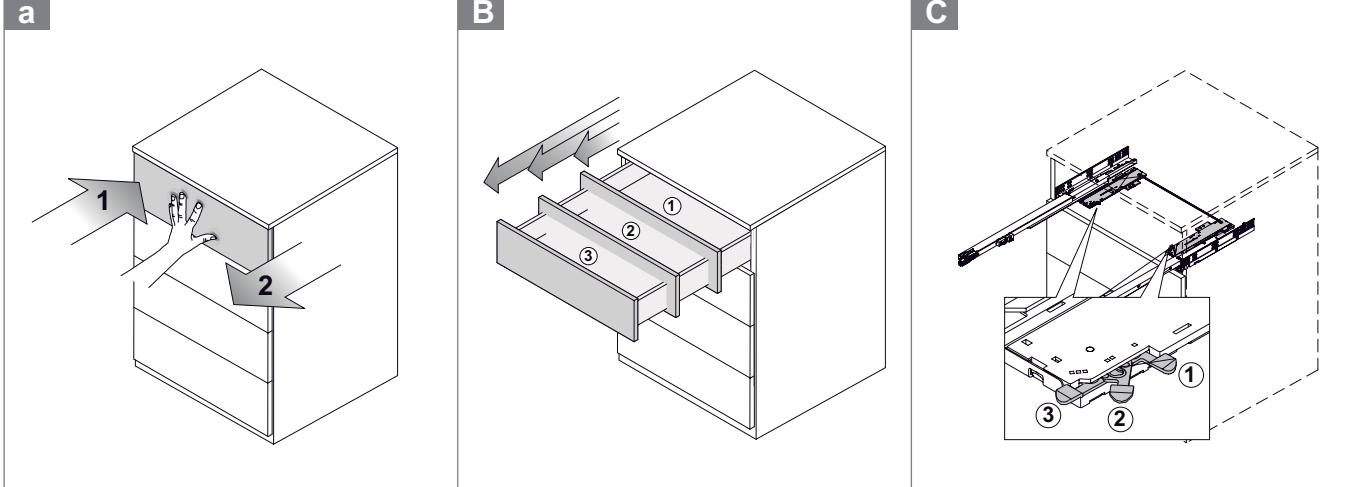
<p>Регулиране на височината (макс. +3,5 мм)</p> 	<p>Дунапро 3D/4D</p> 	<p>Дунапро 2D</p> 
<p>Регулиране на ъгъла на наклона на челото(макс. +4,0 мм)</p> 	<p>Дунапро 2D/3D/4D</p> 	
<p>Странично регулиране (макс. ±1,5 мм)</p> 	<p>Дунапро 3D/4D</p> 	
<p>Регулиране на дълбочината (макс. +3,5 мм)</p> 	<p>Дунапро 4D</p> 	

**Дупаро Tipmatic Soft close (пуш с плавно)**

Регулиране на предната фуга (+3 мм / -1 мм)



Регулиране на сила на отваряне

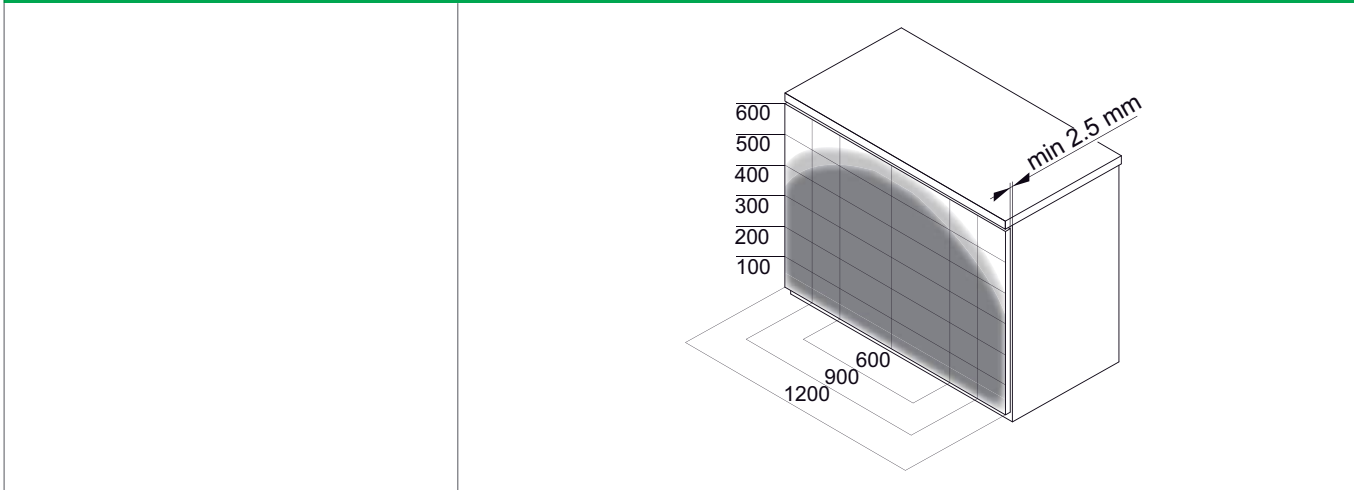


**ПРЕПРАТКИ КЪМ СТРАНИЦИ**

Съдържание	3	Дупаро пуш с плавно	18	Тех. информация	48
Ценови лист	12	Дупаро пуш без плавно	20		
Дупаро плавно	16	Дупаро за монтаж на дъно	22		

## Dynapro Tipmatic Soft close

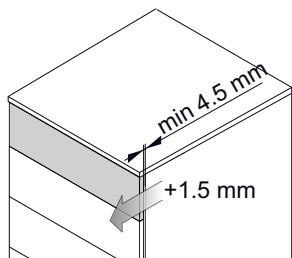
### Зона на активиране



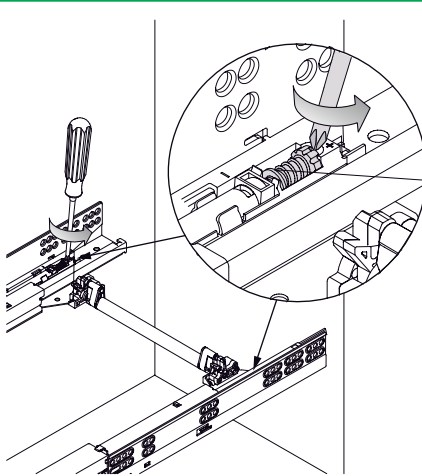
## DYNAPRO TIPMATIC (пуш без плавно)

### Регулиране на предна fuga (макс. +1,5 мм)

Надеждното отваряне и затваряне на чекмеджето зависи от регулирането на предната fuga (мин. 4,5 мм = фабрична настройка). Ако височината на чекмеджето е по-голяма от 300 мм, предната fuga трябва да се увеличи до максималните 6 мм.



### Регулиране на предната fuga отгоре



### Регулиране на предната fuga отдолу

